

銅管用ダブルフェルールタイプ継手

DOUBLE FERRULE TYPE COPPER TUBE FITTINGS

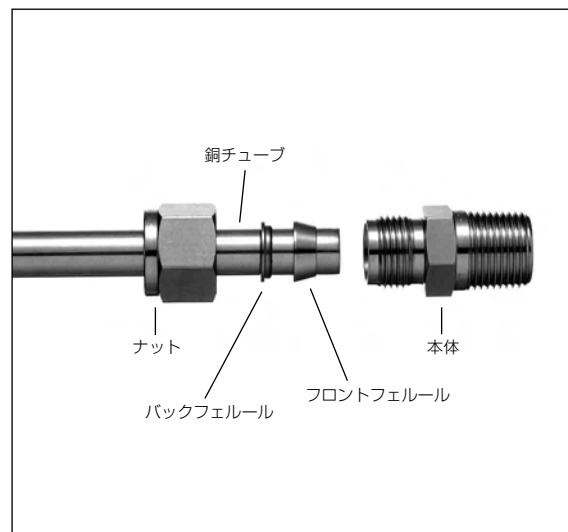
特長

- 銅管用ダブルフェルールタイプは、フロントフェルールとバックフェールの2つのフェルールによりチューブをサポートする構造であり、銅チューブの破壊圧の1/4程度まで使用することが出来ます。
- 最高使用圧力 7.8~20.6MPa* [80~210kgf/cm²]
- 使用温度範囲 -45~150℃

※使用するチューブによって変化します。

材質

本体	JIS H3250 C3604又は、C3771
ナット	JIS H3250 C3604
フェルール	JIS H3250 C3604



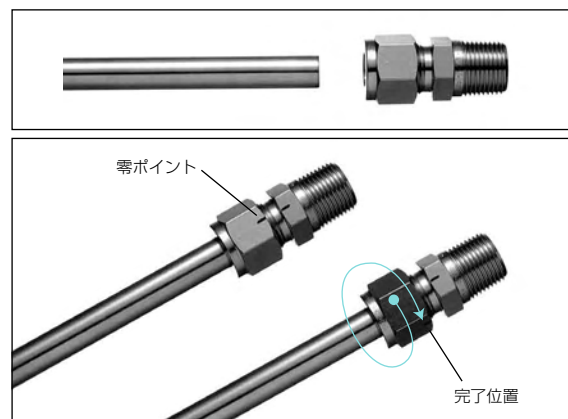
適用チューブ

チューブは以下のものを使用してください。

1. 銅管 JIS H3300、C1020T、C1220T 質別0~1/2H
2. 外径精度 ±0.1mm
3. シームレスチューブ
4. 肉厚 1mm以上
5. チューブ表面（特に継手に差し込む部分）に傷の無いもの
6. チューブは扁平でないもの
7. チューブの曲げは、チューブベンダーを使用することを推奨します。

組立手順

1. チューブ継手は右上の図の用に組立られております。袋ナットを外さずにチューブを差し込み、チューブがストップ面に当たることを確かめ、袋ナットを手で廻らなくなるまで締付けます。
2. 本体と袋ナットに目印をつけ、これを零ポイントとします。
3. 締付け零ポイントの位置よりチューブを本体に押すようにし、スパナで1回転と1/4回転廻すことで締付け作業は完了となります。
プラグは手締め位置から1/4回転です。

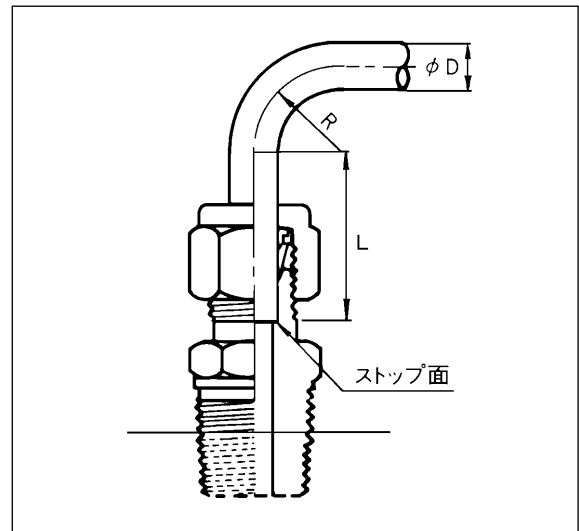


チューブの曲げの注意点

- チューブの曲げは、継手に差し込まれる直管部分の長さを表-1の値以上にとり、そこから曲げRが始まるように曲げ作業を行なって下さい。

表-1 必要な直管長さ UNIT:mm

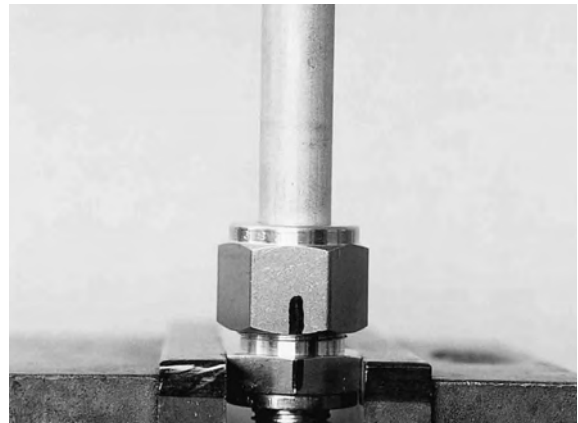
チューブ外径 (φD)	必要な直管長さ (L)
6.0	22
8.0	22.5
10.0	25
12.0	30
6.35	22
9.53	24
12.7	32



分解及び再組立の注意点

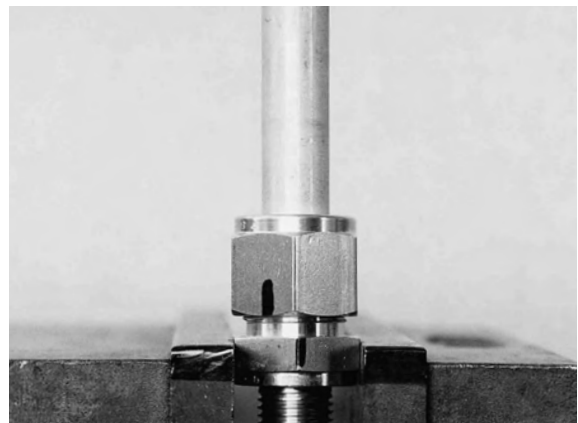
1. 回転数管理による方法 (手順1)

- STEP-1. 本体側を回転しないように押さえながらレンチ等でナットをゆるめて本体から外します。
- STEP-2. チューブにセットされた状態のフロントフェルールの表面を清潔なウェスカペーパー等で拭いて下さい。
- STEP-3. 本体シール面に傷をつけないように注意して、チューブを差込みます。
- STEP-4. ナットを指で締付けた後、レンチ等を使用して、分解前に付けた合いマークが合致するように締付けます。
- STEP-5. ナットのマークが本体のマークより (1~2mm) 先に進むように増し締めして下さい。
- STEP-6. リークテストを行ない、漏洩等のないことを確認して下さい。



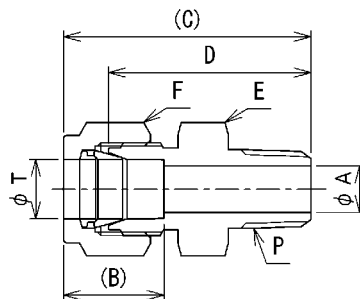
2. 1/4回転増し締めする方法 (手順2)

- STEP-1. 本体側を回転しないように押さえながらレンチ等でナットをゆるめて本体から外します。
- STEP-2. チューブにセットされた状態のフロントフェルールの表面を清潔なウェスカペーパー等で拭いて下さい。
- STEP-3. 本体シール面に傷をつけないように注意して、チューブを差込みます。
- STEP-4. ナットを指で締付けていって、回転しなくなった位置からレンチ等を使用して、1/4回転増し締めを行います。
- STEP-5. リークテストを行ない、漏洩等のないことを確認して下さい。



メールコネクター (テーパネジタイプ)

MALE CONNECTOR (SHD Type)



UNIT : mm

型番	チューブ外径	管用テーパ おねじ	最小穴径	差込深さ	組込長さ	本体長さ	六角対辺	
TYPE NO.	TUBE O.D.	PIPE THREAD	MIN. BORE	DEPTH	APPROX	BODY	WIDTH ACROSS HEX	
	T	P	A	B	C	D	E	F

[ミリサイズチューブ用]

SHD- 6M- 2R	6	R1/8	4.5	15.5	36.6	29	14	14
SHD- 6M- 4R	6	R1/4	4.5	15.5	39.1	31.5	14	14
SHD- 6M- 6R	6	R3/8	4.5	15.5	40.1	32.5	19	14
SHD- 6M- 8R	6	R1/2	4.5	15.5	44.6	37	22	14
SHD- 8M- 2R	8	R1/8	4.5	16.5	37.7	30	16	16
SHD- 8M- 4R	8	R1/4	6	16.5	40.2	32.5	16	16
SHD- 8M- 6R	8	R3/8	6	16.5	41.2	33.5	19	16
SHD- 8M- 8R	8	R1/2	6	16.5	45.7	38	22	16
SHD-10M- 2R	10	R1/8	5	17.2	39.2	31.5	17	19
SHD-10M- 4R	10	R1/4	7.5	17.2	41.7	34	17	19
SHD-10M- 6R	10	R3/8	8	17.2	42.2	34.5	19	19
SHD-10M- 8R	10	R1/2	8	17.2	46.7	39	22	19
SHD-12M- 4R	12	R1/4	7.5	23	44.4	34	22	22
SHD-12M- 6R	12	R3/8	10	23	44.9	34.5	22	22
SHD-12M- 8R	12	R1/2	10	23	49.4	39	22	22

[インチサイズチューブ用] チューブ外径の () 内はインチ表示

SHD- 4C- 2R	6.35(1/4")	R1/8	4.8	15.5	36.6	29	14	14
SHD- 4C- 4R	6.35(1/4")	R1/4	4.8	15.5	39.1	31.5	14	14
SHD- 4C- 6R	6.35(1/4")	R3/8	4.8	15.5	40.1	32.5	19	14
SHD- 4C- 8R	6.35(1/4")	R1/2	4.8	15.5	44.6	37	22	14
SHD- 6C- 2R	9.52(3/8")	R1/8	5	17.2	39.2	31.5	17	17
SHD- 6C- 4R	9.52(3/8")	R1/4	7.5	17.2	41.7	34	17	17
SHD- 6C- 6R	9.52(3/8")	R3/8	7.5	17.2	42.2	34.5	19	17
SHD- 6C- 8R	9.52(3/8")	R1/2	7.5	17.2	46.7	39	22	17
SHD- 8C- 4R	12.7(1/2")	R1/4	7.5	23	44.4	34	22	22
SHD- 8C- 6R	12.7(1/2")	R3/8	10	23	44.9	34.5	22	22
SHD- 8C- 8R	12.7(1/2")	R1/2	10.4	23	49.4	39	22	22

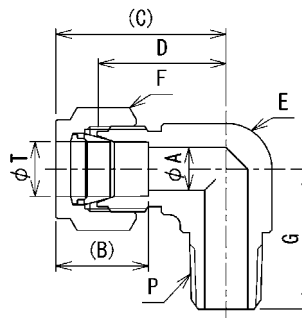
◎製品改良のため、形状及び(法は、予告無く変更することがありますので、あらかじめご了承下さい。

◎NPT (アメリカ管用テーパおねじ) をご注文の場合は、型番末尾の"R"を"N"に変えてご用命下さい。

例: SHD-6M-4R ⇒ SHD-6M-4N

メールエルボコネクター (テーパネジタイプ)

MALE ELBOW CONNECTOR (SLD Type)



UNIT : mm

型番	チューブ外径	管用テーパ おねじ	最小穴径	差込深さ	組込長さ	本体長さ	二面幅	六角対辺	
TYPE NO.	TUBE O.D.	PIPE THREAD	MIN. BORE	DEPTH	APPROX	BODY	ACROSS FLATS	ACROSS HEX	
	T	P	A	B	C	D	E	F	G

[ミリサイズチューブ用]

SLD- 6M- 2R	6	R1/8	4.5	15.5	28.1	20.5	14	14	21.5
SLD- 6M- 4R	6	R1/4	4.5	15.5	28.1	20.5	14	14	24
SLD- 6M- 6R	6	R3/8	4.5	15.5	30.1	22.5	17	14	28
SLD- 6M- 8R	6	R1/2	4.5	15.5	32.1	24.5	21	14	33
SLD- 8M- 2R	8	R1/8	6	16.5	29.2	21.5	14	16	21.5
SLD- 8M- 4R	8	R1/4	6	16.5	29.2	21.5	14	16	24
SLD- 8M- 6R	8	R3/8	6	16.5	30.7	23	17	16	28
SLD- 8M- 8R	8	R1/2	6	16.5	32.7	25	21	16	33
SLD-10M- 2R	10	R1/8	5	17.2	31.7	24	17	19	24.5
SLD-10M- 4R	10	R1/4	7	17.2	31.7	24	17	19	27.5
SLD-10M- 6R	10	R3/8	8	17.2	31.7	24	17	19	28
SLD-10M- 8R	10	R1/2	8	17.2	33.7	26	21	19	33
SLD-12M- 4R	12	R1/4	7	23	36.4	26	21	22	28.5
SLD-12M- 6R	12	R3/8	9.5	23	36.4	26	21	22	29
SLD-12M- 8R	12	R1/2	10	23	36.4	26	21	22	33

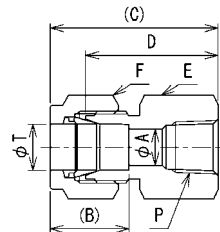
[インチサイズチューブ用] チューブ外径の () 内はインチ表示

SLD- 4C- 2R	6.35(1/4")	R1/8	4.8	15.5	28.1	20.5	14	14	21.5
SLD- 4C- 4R	6.35(1/4")	R1/4	4.8	15.5	28.1	20.5	14	14	24
SLD- 4C- 6R	6.35(1/4")	R3/8	4.8	15.5	30.1	22.5	17	14	28
SLD- 4C- 8R	6.35(1/4")	R1/2	4.8	15.5	32.1	24.5	21	14	33
SLD- 6C- 2R	9.52(3/8")	R1/8	5	17.2	31.7	24	17	17	24.5
SLD- 6C- 4R	9.52(3/8")	R1/4	7	17.2	31.7	24	17	17	27.5
SLD- 6C- 6R	9.52(3/8")	R3/8	7.5	17.2	31.7	24	17	17	28
SLD- 6C- 8R	9.52(3/8")	R1/2	7.5	17.2	33.7	26	21	17	33
SLD- 8C- 4R	12.7(1/2")	R1/4	7	23	36.4	26	21	22	28.5
SLD- 8C- 6R	12.7(1/2")	R3/8	10	23	36.4	26	21	22	29
SLD- 8C- 8R	12.7(1/2")	R1/2	10	23	36.4	26	21	22	33

◎A寸法はチューブ側とねじ側 (P側) で異なる場合があります。A寸法は最小穴寸法を表しています。
 ◎製品改良のため、形状及び寸法は、予告無く変更することがありますので、あらかじめご了承下さい。
 ◎NPT (アメリカ管用テーパおねじ) をご注文の場合は、型番の "R" を "N" に変えてご用命下さい。
 例: SLD-6M-4R ⇒ SLD-6M-4N

フィメールコネクター (テーパネジタイプ)

FEMALE CONNECTOR (SPD Type)



UNIT : mm

型番	チューブ外径	管用テーパ めねじ	最小穴径	差込深さ	組込長さ	本体長さ	六角対辺	
TYPE NO.	TUBE O.D.	PIPE THREAD	MIN. BORE	DEPTH	APPROX	BODY	WIDTH ACROSS HEX	
	T	P	A	B	C	D	E	F

[ミリサイズチューブ用]

SPD- 6M- 4RC	6	RC1/4	4.5	15.5	36.1	28.5	19	14
SPD- 6M- 6RC	6	RC3/8	4.5	15.5	38.1	30.5	22	14
SPD- 6M- 8RC	6	RC1/2	4.5	15.5	43.1	35.5	27	14
SPD- 8M- 4RC	8	RC1/4	6	16.5	36.7	29	19	16
SPD- 8M- 6RC	8	RC3/8	6	16.5	38.7	31	22	16
SPD- 8M- 8RC	8	RC1/2	6	16.5	43.7	36	27	16
SPD-10M- 4RC	10	RC1/4	8	17.2	37.7	30	19	19
SPD-10M- 6RC	10	RC3/8	8	17.2	39.7	32	22	19
SPD-10M- 8RC	10	RC1/2	8	17.2	44.7	37	27	19

[インチサイズチューブ用] チューブ外径の () 内はインチ表示

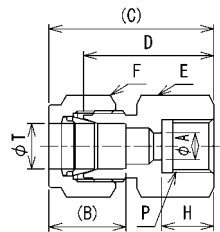
SPD- 4C- 4RC	6.35(1/4")	RC1/4	4.8	15.5	36.1	28.5	19	14
SPD- 4C- 6RC	6.35(1/4")	RC3/8	4.8	15.5	38.1	30.5	22	14
SPD- 4C- 8RC	6.35(1/4")	RC1/2	4.8	15.5	43.1	35.5	27	14
SPD- 6C- 4RC	9.52(3/8")	RC1/4	7.5	17.2	37.7	30	19	17
SPD- 6C- 6RC	9.52(3/8")	RC3/8	7.5	17.2	39.7	32	22	17
SPD- 6C- 8RC	9.52(3/8")	RC1/2	7.5	17.2	44.7	37	27	17

- ◎A寸法はチューブ側とねじ側 (P側) で異なる場合があります。A寸法は最小寸法を表しています。
- ◎製品改良のため、形状及び寸法は、予告無く変更することがありますので、あらかじめご了承ください。
- ◎NPT (アメリカ管用テーパめねじ) をご注文の場合は、型番の"RC"を"NF"に変えてご用命下さい。

例: SPD-6M-4RC ⇒ SPD-6M-4NF

フィメールコネクター (ストレートネジタイプ)

FEMALE CONNECTOR (SPD Type)



UNIT : mm

型番	チューブ外径	管用平行 めねじ	最小穴径	差込深さ	組込長さ	本体長さ	六角対辺		
TYPE NO.	TUBE O.D.	PIPE THREAD	MIN. BORE	DEPTH	APPROX	BODY	WIDTH ACROSS HEX		
	T	P	A	B	C	D	E	F	H

[ミリサイズチューブ用]

SPD- 6M- 4GC	6	G1/4	4.5	15.5	36.1	28.5	19	14	14
SPD- 6M- 6GC	6	G3/8	4.5	15.5	38.1	30.5	22	14	16
SPD- 6M- 8GC	6	G1/2	4.5	15.5	43.1	35.5	27	14	17.5
SPD- 8M- 4GC	8	G1/4	5.5	16.5	36.7	29	19	16	14
SPD- 8M- 6GC	8	G3/8	5.5	16.5	38.7	31	22	16	16
SPD- 8M- 8GC	8	G1/2	5.5	16.5	43.7	36	27	16	17.5
SPD-10M- 4GC	10	G1/4	5.5	17.2	37.7	30	19	19	14
SPD-10M- 6GC	10	G3/8	5.5	17.2	39.7	32	22	19	16
SPD-10M- 8GC	10	G1/2	5.5	17.2	44.7	37	27	19	17.5

[インチサイズチューブ用] チューブ外径の () 内はインチ表示

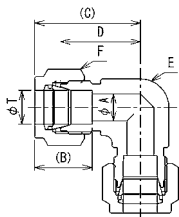
SPD- 4C- 4GC	6.35(1/4")	G1/4	4.8	15.5	36.1	28.5	19	14	14
SPD- 4C- 6GC	6.35(1/4")	G3/8	4.8	15.5	38.1	30.5	22	14	16
SPD- 4C- 8GC	6.35(1/4")	G1/2	4.8	15.5	43.1	35.5	27	14	17.5
SPD- 6C- 4GC	9.52(3/8")	G1/4	5.5	17.2	37.7	30	19	17	14
SPD- 6C- 6GC	9.52(3/8")	G3/8	5.5	17.2	39.7	32	22	17	16
SPD- 6C- 8GC	9.52(3/8")	G1/2	5.5	17.2	44.7	37	27	17	17.5

- ◎製品改良のため、形状及び寸法は、予告無く変更することがありますので、あらかじめご了承ください。

ユニオンエルボ

UNION ELBOW (SLD Type)

UNIT : mm



型番	チューブ外径	最小穴径	差込深さ	組込長さ	本体長さ	二面幅	六角対辺
TYPE NO.	TUBE O.D.	MIN. BORE	DEPTH	APPROX	BODY	WIDTH ACROSS FLATS	WIDTH ACROSS HEX
	T	A	B	C	D	E	F

[ミリサイズチューブ用]

SLD- 6M-0	6	4.5	15.5	28.1	20.5	14	14
SLD- 8M-0	8	6	16.5	29.2	21.5	14	16
SLD-10M-0	10	8	17.2	31.7	24	17	19
SLD-12M-0	12	10	23	36.4	26	21	22

[インチサイズチューブ用] チューブ外径の () 内はインチ表示

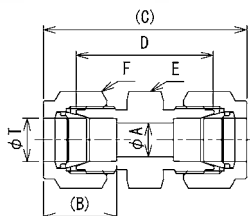
SLD- 4C-0	6.35(1/4")	4.8	15.5	28.1	20.5	14	14
SLD- 6C-0	9.52(3/8")	7.5	17.2	31.7	24	17	17
SLD- 8C-0	12.7(1/2")	10.4	23	36.4	26	21	22

◎製品改良のため、形状及び寸法は、予告無く変更することがありますので、あらかじめご了承下さい。

ユニオン

UNION (SFD Type)

UNIT : mm



型番	チューブ外径	最小穴径	差込深さ	組込長さ	本体長さ	六角対辺	
TYPE NO.	TUBE O.D.	MIN. BORE	DEPTH	APPROX	BODY	WIDTH ACROSS HEX	
	T	A	B	C	D	E	F

[ミリサイズチューブ用]

SFD- 6M-0	6	4.5	15.5	44.2	29	14	14
SFD- 8M-0	8	6	16.5	45.9	30.5	14	16
SFD-10M-0	10	8	17.2	47.9	32.5	17	19
SFD-12M-0	12	10	23	53.3	32.5	22	22

[インチサイズチューブ用] チューブ外径の () 内はインチ表示

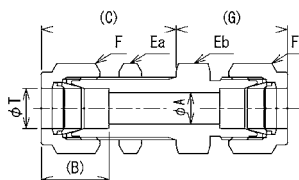
SFD- 4C-0	6.35(1/4")	4.8	15.5	44.2	29	14	14
SFD- 6C-0	9.52(3/8")	7.5	17.2	47.9	32.5	17	17
SFD- 8C-0	12.7(1/2")	10.4	23	53.5	32.5	22	22

◎製品改良のため、形状及び寸法は、予告無く変更することがありますので、あらかじめご了承下さい。

バルクヘッドユニオン

BULKHEAD UNION (SKD Type)

UNIT : mm



型番	チューブ外径	最小穴径	差込深さ	組込長さ	六角対辺			組込長さ	パネル取付穴径	最大取付幅
TYPE NO.	TUBE O.D.	MIN. BORE	DEPTH	APPROX	WIDTH ACROSS HEX			APPROX	PANEL HOLE DRILL	MAX. PANEL THICKNESS
	T	A	B	C	Ea	Eb	F	G		

[ミリサイズチューブ用]

SKD- 6M-0	6	4.5	15.5	34.6	16	16	14	26.1	11.5	10.5
SKD- 8M-0	8	6	16.5	36.7	17	17	16	27.2	13	11.5
SKD-10M-0	10	8	17.2	37.7	22	22	19	28.2	16.3	11.5
SKD-12M-0	12	10	23	41.4	24	24	22	31.5	19.5	12.5

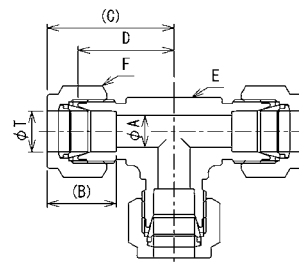
[インチサイズチューブ用] チューブ外径の () 内はインチ表示

SKD- 4C-0	6.35(1/4")	4.8	15.5	34.6	16	16	14	26.1	11.5	10.5
SKD- 6C-0	9.52(3/8")	7.5	17.2	37.7	19	19	17	28.2	14.7	11.5
SKD- 8C-0	12.7(1/2")	10.4	23	41.4	24	24	22	31.5	19.5	12.5

◎製品改良のため、形状及び寸法は、予告無く変更することがありますので、あらかじめご了承下さい。

ユニオンティー

UNION TEE (STD Type)



UNIT : mm

型番	チューブ外径	最小穴径	差込深さ	組込長さ	本体長さ	二面幅	六角対辺
TYPE NO.	TUBE O.D.	MIN. BORE	DEPTH	APPROX	BODY	WIDTH ACROSS FLATS	WIDTH ACROSS HEX
	T	A	B	C	D	E	F

[ミリサイズチューブ用]

STD- 6M- 0	6	4.5	15.5	28.1	20.5	14	14
STD- 8M- 0	8	6	16.5	29.2	21.5	14	16
STD-10M- 0	10	8	17.2	31.7	24	16	19
STD-12M- 0	12	10	23	36.4	26	21	22

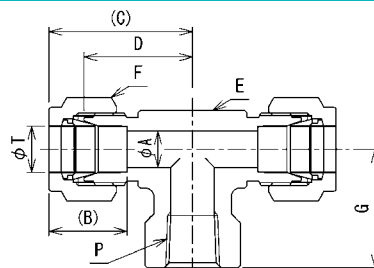
[インチサイズチューブ用] チューブ外径の () 内はインチ表示

STD- 4C- 0	6.35(1/4")	4.8	15.5	28.1	20.5	14	14
STD- 6C- 0	9.52(3/8")	7.5	17.2	31.7	24	16	17
STD- 8C- 0	12.7(1/2")	10.4	23	36.4	26	21	22

◎製品改良のため、形状及び寸法は、予告無く変更することがありますので、あらかじめご了承ください。

フィメールブランチティー

FEMALE BRANCH TEE (STD-B Type)



UNIT : mm

型番	チューブ外径	管用テーパめねじ	最小穴径	差込深さ	組込長さ	本体長さ	二面幅	六角対辺	
TYPE NO.	TUBE O.D.	PIPE THREAD	MIN. BORE	DEPTH	APPROX	BODY	ACROSS FLATS	ACROSS HEX	
	T	P	A	B	C	D	E	F	G

[ミリサイズチューブ用]

STD- 6M- 2RC- B	6	RC1/8	4.5	15.5	30.1	22.5	16	14	20
STD- 6M- 4RC- B	6	RC1/4	4.5	15.5	32.1	24.5	21	14	22.5
STD- 8M- 2RC- B	8	RC1/8	4.5	16.5	30.7	23	16	16	20
STD- 8M- 4RC- B	8	RC1/4	6	16.5	32.7	25	21	16	22.5
STD-10M- 4RC- B	10	RC1/4	8	17.2	33.7	26	21	19	22.5
STD-12M- 4RC- B	12	RC1/4	10	23	36.4	26	21	22	22.5

[インチサイズチューブ用] チューブ外径の () 内はインチ表示

STD- 4C- 2RC- B	6.35(1/4")	RC1/8	4.8	15.5	30.1	22.5	16	14	20
STD- 4C- 4RC- B	6.35(1/4")	RC1/4	4.8	15.5	32.1	24.5	21	14	22.5
STD- 6C- 4RC- B	9.52(3/8")	RC1/4	7.5	17.2	33.7	26	21	17	22.5
STD- 8C- 4RC- B	12.7(1/2")	RC1/4	10.4	23	36.4	26	21	22	22.5

◎A寸法はチューブ側とねじ側 (P側) で異なる場合があります。A寸法は最小穴寸法を表しています。
 ◎製品改良のため、形状及び寸法は、予告無く変更することがありますので、あらかじめご了承ください。
 ◎NPT (アメリカ管用テーパめねじ) をご注文の場合は、型番の"RC"を"NF"に変えてご注文下さい。
 例: STD-6M-4RC-B ⇒ STD-6M-4NF-B

メールブランチティー

MALE BRANCHI TEE (STD-B Type)

UNIT : mm



型番	チューブ 外径	管用テーパ おねじ	最小穴径	差込深さ	組込長さ	本体長さ	二面幅	六角対辺	
TYPE NO.	TUBE O.D.	PIPE THREAD	MIN. BORE	DEPTH	APPROX	BODY	WIDTH ACROSS FLATS	WIDTH ACROSS HEX	
	T	P	A	B	C	D	E	F	G

[ミリサイズチューブ用]

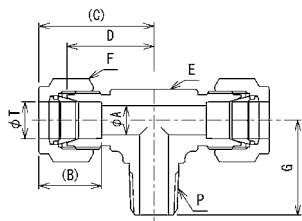
STD- 6M- 2R- B	6	R1/8	4.5	15.5	28.1	20.5	14	14	21.5
STD- 6M- 4R- B	6	R1/4	4.5	15.5	28.1	20.5	14	14	24
STD- 6M- 6R- B	6	R3/8	4.5	15.5	30.1	22.5	16	14	26
STD- 8M- 2R- B	8	R1/8	4.5	16.5	29.2	21.5	14	16	21.5
STD- 8M- 4R- B	8	R1/4	6	16.5	29.2	21.5	14	16	24
STD- 8M- 6R- B	8	R3/8	6	16.5	30.7	23	16	16	26
STD-10M- 4R- B	10	R1/4	7	17.2	31.7	24	16	19	26
STD-10M- 6R- B	10	R3/8	8	17.2	31.7	24	16	19	26
STD-12M- 4R- B	12	R1/4	7	23	36.4	26	21	22	28
STD-12M- 6R- B	12	R3/8	9.5	23	36.4	26	21	22	28

[インチサイズチューブ用] チューブ外径の () 内はインチ表示

STD- 4C- 2R- B	6.35(1/4")	R1/8	4.8	15.5	28.1	20.5	14	14	21.5
STD- 4C- 4R- B	6.35(1/4")	R1/4	4.8	15.5	28.1	20.5	14	14	24
STD- 4C- 6R- B	6.35(1/4")	R3/8	4.8	15.5	30.1	22.5	16	14	26
STD- 6C- 4R- B	9.52(3/8")	R1/4	7	17.2	31.7	24	16	17	26
STD- 6C- 6R- B	9.52(3/8")	R3/8	7.5	17.2	31.7	24	16	17	26
STD- 8C- 4R- B	12.7(1/2")	R1/4	7	23	36.4	26	21	22	28
STD- 8C- 6R- B	12.7(1/2")	R3/8	10	23	36.4	26	21	22	28

- ◎A寸法はチューブ側とねじ側 (P側) で異なる場合があります。A寸法は最小穴寸法を表しています。
- ◎製品改良のため、形状及び寸法は、予告無く変更することがありますので、あらかじめご了承下さい。
- ◎NPT (アメリカ管用テーパおねじ) をご注文の場合は、型番の "R" を "N" に変えてご用命下さい。

例: STD-6M-4R-B ⇒ STD-6M-4N-B



メールランティー

MALE RUN TEE (STD-R Type)

UNIT : mm



型番	チューブ 外径	管用テーパ おねじ	最小穴径	差込深さ	組込長さ	本体長さ	二面幅	六角対辺	
TYPE NO.	TUBE O.D.	PIPE THREAD	MIN. BORE	DEPTH	APPROX	BODY	WIDTH ACROSS FLATS	WIDTH ACROSS HEX	
	T	P	A	B	C	D	E	F	G

[ミリサイズチューブ用]

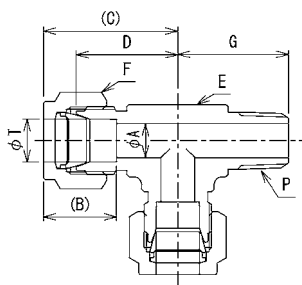
STD- 6M- 2R- R	6	R1/8	4.5	15.5	28.1	20.5	14	14	21.5
STD- 6M- 4R- R	6	R1/4	4.5	15.5	28.1	20.5	14	14	24
STD- 6M- 6R- R	6	R3/8	4.5	15.5	30.1	22.5	16	14	26
STD- 8M- 2R- R	8	R1/8	4.5	16.5	29.2	21.5	14	16	21.5
STD- 8M- 4R- R	8	R1/4	6	16.5	29.2	21.5	14	16	24
STD- 8M- 6R- R	8	R3/8	6	16.5	30.7	23	16	16	26
STD-10M- 4R- R	10	R1/4	7	17.2	31.7	24	16	19	26
STD-10M- 6R- R	10	R3/8	8	17.2	31.7	24	16	19	26
STD-12M- 4R- R	12	R1/4	7	23	36.4	26	21	22	28
STD-12M- 6R- R	12	R3/8	9.5	23	36.4	26	21	22	28

[インチサイズチューブ用] チューブ外径の () 内はインチ表示

STD- 4C- 2R- R	6.35(1/4")	R1/8	4.8	15.5	28.1	20.5	14	14	21.5
STD- 4C- 4R- R	6.35(1/4")	R1/4	4.8	15.5	28.1	20.5	14	14	24
STD- 4C- 6R- R	6.35(1/4")	R3/8	4.8	15.5	30.1	22.5	16	14	26
STD- 6C- 4R- R	9.52(3/8")	R1/4	7	17.2	31.7	24	16	17	26
STD- 6C- 6R- R	9.52(3/8")	R3/8	7.5	17.2	31.7	24	16	17	26
STD- 8C- 4R- R	12.7(1/2")	R1/4	7	23	36.4	26	21	22	28
STD- 8C- 6R- R	12.7(1/2")	R3/8	10	23	36.4	26	21	22	28

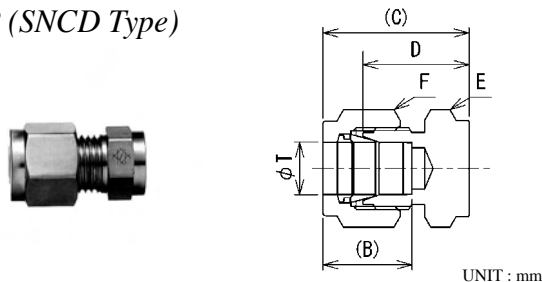
- ◎A寸法はチューブ側とねじ側 (P側) で異なる場合があります。A寸法は最小穴寸法を表しています。
- ◎製品改良のため、形状及び寸法は、予告無く変更することがありますので、あらかじめご了承下さい。
- ◎NPT (アメリカ管用テーパおねじ) をご注文の場合は、型番の "R" を "N" に変えてご用命下さい。

例: STD-6M-4R-R ⇒ STD-6M-4N-R



キャップ

CAP (SNCD Type)



UNIT : mm

型番	チューブ外径	差込深さ	組込長さ	本体長さ	六角対辺	
TYPE NO.	TUBE O.D.	DEPTH	APPROX	BODY	WIDTH ACROSS HEX	
	T	B	C	D	E	F

[ミリサイズチューブ用]

SNCD- 6M	6	15.5	25.6	18	14	14
SNCD- 8M	8	16.5	26.7	19	14	16
SNCD-10M	10	17.2	28.2	20.5	17	19
SNCD-12M	12	23	30.9	20.5	22	22

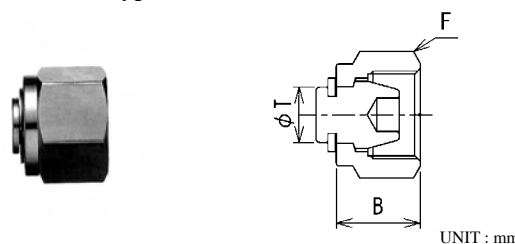
[インチサイズチューブ用] チューブ外径の () 内はインチ表示

SNCD- 4C	6.35(1/4")	15.5	25.6	18	14	14
SNCD- 6C	9.52(3/8")	17.2	28.2	20.5	17	19
SNCD- 8C	12.7(1/2")	23	30.9	20.5	22	22

◎製品改良のため、形状及び寸法は、予告無く変更することがありますので、あらかじめご了承下さい。

プラグ

PLUG (SNPD Type)



UNIT : mm

型番	チューブ外径	六角対辺	
TYPE NO.	TUBE O.D.	WIDTH ACROSS HEX	
	T	B	F

[ミリサイズチューブ用]

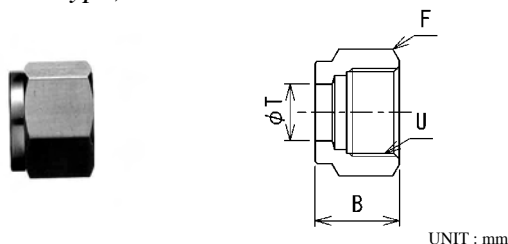
SNPD- 6M	6	13.5	14
SNPD- 8M	8	14	16
SNPD-10M	10	15.2	19
SNPD-12M	12	17.5	22

[インチサイズチューブ用] チューブ外径の () 内はインチ表示

SNPD- 4C	6.35(1/4")	13.5	14
SNPD- 6C	9.52(3/8")	14.5	17
SNPD- 8C	12.7(1/2")	17.5	22

ナット

NUT (SND Type)



UNIT : mm

型番	チューブ外径	全長	六角対辺	適用ネジサイズ
TYPE NO.	TUBE O.D.		WIDTH ACROSS HEX	UNFIED THREAD SIZE
	T	B	F	U

[ミリサイズチューブ用]

SND- 6M	6	13.5	14	7/16 - 20 UNF
SND- 8M	8	14	16	1/2 - 20 UNF
SND-10M	10	15.2	19	5/8 - 20 UN
SND-12M	12	17.5	22	3/4 - 20 UNEF

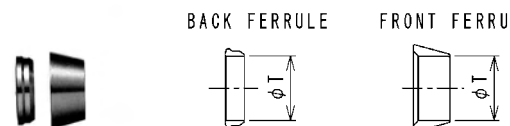
[インチサイズチューブ用] チューブ外径の () 内はインチ表示

SND- 4C	6.35(1/4")	13.5	14	7/16 - 20 UNF
SND- 6C	9.52(3/8")	14.5	17	9/16 - 20 UNF
SND- 8C	12.7(1/2")	17.5	22	3/4 - 20 UNEF

◎製品改良のため、形状及び寸法は、予告無く変更することがありますので、あらかじめご了承下さい。

フェルール

FERRULE (SRD Type)



UNIT : mm

型番	チューブ外径
TYPE NO.	TUBE O.D.
	T

[ミリサイズチューブ用]

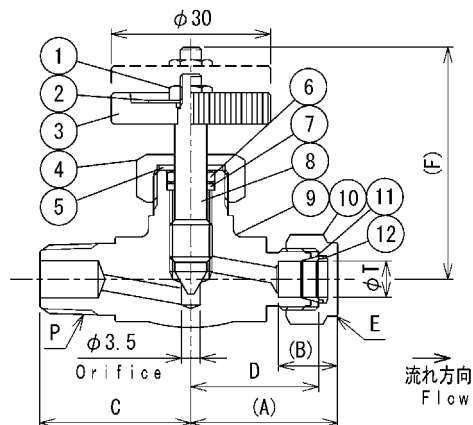
SRD- 6M	6
SRD- 8M	8
SRD- 10M	10
SRD- 12M	12

[インチサイズチューブ用] チューブ外径の () 内はインチ表示

SRD- 4C	6.35(1/4")
SRD- 6C	9.52(3/8")
SRD- 8C	12.7(1/2")

ミニチュアバルブ (低圧ニードル弁)

MINIATURE VALVE (SVAD Type)



最高使用圧力：2.94MPa @ 38℃
2.33MPa @ 125℃ Max
使用温度範囲：-20～125℃

UNIT : mm

型番	チューブ 外径	管用テーパ おねじ	組込長さ	差込深さ	本体長さ		六角対辺	全閉	全開
	TUBE O.D.	PIPE THREAD	APPROX	DEPTH	BODY		WIDTH ACROSS HEX	CLOSED	OPEN
	T	P	A	B	C	D	E	F	

[ミリサイズチューブ用]

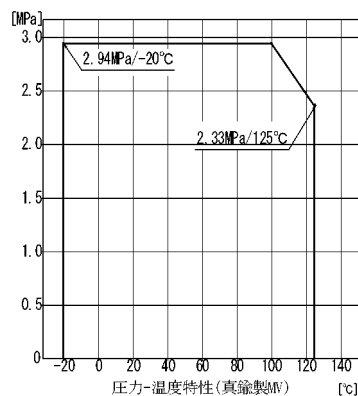
SVAD- 6M- 4R	6	R1/4	30.5	15.5	25.5	23.0	14	39	44
SVAD- 6M- 6R	6	R3/8	30.5	15.5	26.0	23.0	14	39	44
SVAD- 8M- 4R	8	R1/4	31.7	16.5	25.5	24.0	16	39	44
SVAD- 8M- 6R	8	R3/8	31.7	16.5	26.0	24.0	16	39	44
SVAD-10M- 4R	10	R1/4	32.7	17.2	25.5	25.0	19	39	44
SVAD-10M- 6R	10	R3/8	32.7	17.2	26.0	25.0	19	39	44
SVAD-12M- 4R	12	R1/4	37.5	23.0	28.0	27.0	22	39	44
SVAD-12M- 6R	12	R3/8	37.5	23.0	28.0	27.0	22	39	44

[インチサイズチューブ用] チューブ外径の () 内はインチ表示

SVAD- 4C- 4R	6.35(1/4")	R1/4	30.5	15.5	25.5	23.0	14	39	44
SVAD- 4C- 6R	6.35(1/4")	R3/8	30.5	15.5	26.0	23.0	14	39	44
SVAD- 6C- 4R	9.52(3/8")	R1/4	32.7	17.2	25.5	25.0	17	39	44
SVAD- 6C- 6R	9.52(3/8")	R3/8	32.7	17.2	26.0	25.0	17	39	44
SVAD- 8C- 4R	12.7(1/2")	R1/4	37.5	23.0	28.0	27.0	22	39	44
SVAD- 8C- 6R	12.7(1/2")	R3/8	37.5	23.0	28.0	27.0	22	39	44

バルブ構成部品表

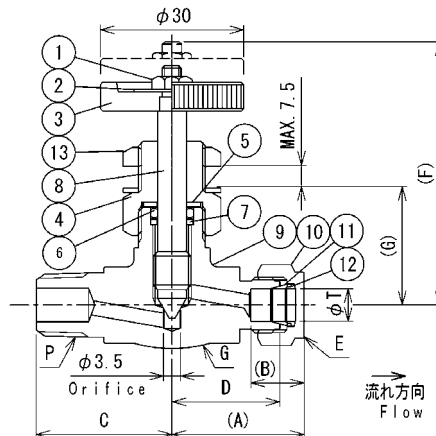
部品番号	部品名称	材質	数量
PART NO.	NAME OF PART	MATERIAL	QTY
1	ハンドルナット	SUS304	1
2	ネームプレート	A1050	1
3	ハンドル車	C3604B	1
4	グラッドナット	C3604B	1
5	グラッド	C2801	1
6	Oリング P6	フッ素ゴム	1
7	パッキンワッシャー	C2801	1
8	弁棒	SUS304	1
9	弁箱	C3771	1
10	袋ナット	C3604B	1
11	フロントリング	C3604B	1
12	バックリング	C3604B	1



◎製品改良のため、形状及び寸法は、予告無く変更することがありますので、あらかじめご了承ください。
◎NPT (アメリカ管用テーパおねじ) をご注文の場合は、型番の "R" を "N" に変えてご用命下さい。
例：SVAD-6M-4R ⇒ SVAD-6M-4N

ミニチュアバルブ (低圧ニードル弁) (パネル取付タイプ)

MINIATURE VALVE (SVFD Type) (PANEL MOUNT TYPE)



UNIT : mm

最高使用圧力: 2.94MPa @ 38°C
2.33MPa @ 125°C Max
使用温度範囲: -20~125°C

型番	チューブ 外径	管用テーパ おねじ	組込長さ	差込深さ	本体長さ		六角対辺	全閉	全開		パネル取付 穴径
TYPE NO.	TUBE O.D.	PIPE THREAD	APPROX	DEPTH	BODY		WIDTH ACROSS HEX	CLOSED	OPEN		PANEL HOLE DRILL
	T	P	A	B	C	D	E	F		G	

[ミリサイズチューブ用]

SVFD- 6M- 4R	6	R1/4	30.5	15.5	25.5	23.0	14	48.5	53.5	27	12.0
SVFD- 6M- 6R	6	R3/8	30.5	15.5	26.0	23.0	14	48.5	53.5	27	12.0
SVFD- 8M- 4R	8	R1/4	31.7	16.5	25.5	24.0	16	48.5	53.5	27	12.0
SVFD- 8M- 6R	8	R3/8	31.7	16.5	26.0	24.0	16	48.5	53.5	27	12.0
SVFD-10M- 4R	10	R1/4	32.7	17.2	25.5	25.0	19	48.5	53.5	27	12.0
SVFD-10M- 6R	10	R3/8	32.7	17.2	26.0	25.0	19	48.5	53.5	27	12.0
SVFD-12M- 4R	12	R1/4	37.5	23.0	28.0	27.0	22	48.5	53.5	27	12.0
SVFD-12M- 6R	12	R3/8	37.5	23.0	28.0	27.0	22	48.5	53.5	27	12.0

[インチサイズチューブ用] チューブ外径の () 内はインチ表示

SVFD- 4C- 4R	6.35(1/4")	R1/4	30.5	15.5	25.5	23.0	14	48.5	53.5	27	12.0
SVFD- 4C- 6R	6.35(1/4")	R3/8	30.5	15.5	26.0	23.0	14	48.5	53.5	27	12.0
SVFD- 6C- 4R	9.52(3/8")	R1/4	32.7	17.2	25.5	25.0	17	48.5	53.5	27	12.0
SVFD- 6C- 6R	9.52(3/8")	R3/8	32.7	17.2	26.0	25.0	17	48.5	53.5	27	12.0
SVFD- 8C- 4R	12.7(1/2")	R1/4	37.5	23.0	28.0	27.0	22	48.5	53.5	27	12.0
SVFD- 8C- 6R	12.7(1/2")	R3/8	37.5	23.0	28.0	27.0	22	48.5	53.5	27	12.0

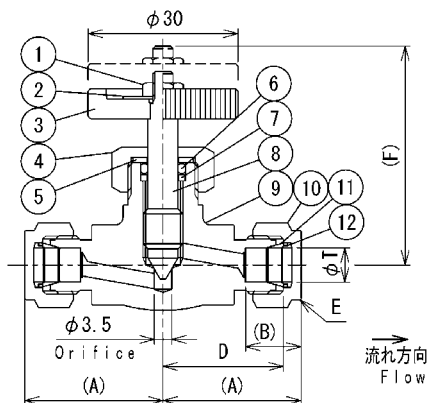
バルブ構成部品表

部品番号	部品名称	材質	数量	部品番号	部品名称	材質	数量
PART NO.	NAME OF PART	MATERIAL	QTY	PART NO.	NAME OF PART	MATERIAL	QTY
1	ハンドルナット	SUS304	1	8	弁棒	SUS304	1
2	ネームプレート	A1050	1	9	弁箱	C3771	1
3	ハンドル車	C3604B	1	10	袋ナット	C3604B	1
4	グランドナット	C3604B	1	11	フロントリング	C3604B	1
5	グランド	C2801	1	12	バックリング	C3604B	1
6	Oリング P6	フッ素ゴム	1	13	パネルナット	C3604B	1
7	パッキンワッシャー	C2801	1				

◎製品改良のため、形状及び寸法は、予告無く変更することがありますので、あらかじめご了承下さい。
◎NPT (アメリカ管用テーパおねじ) をご注文の場合は、型番の"R"を"N"に変えてご用命下さい。
例: SVFD-6M-4R ⇒ SVFD-6M-4N

ミニチュアバルブ (低圧ニードル弁)

MINIATURE VALVE (SVBD Type)



最高使用圧力: 2.94MPa @ 38°C
 2.33MPa @ 125°C Max
 使用温度範囲: -20~125°C

UNIT: mm

型番	チューブ外径	組込長さ	差込深さ	本体長さ	六角対辺	全閉	全開
TYPE NO.	TUBE O.D.	APPROX	DEPTH	BODY	WIDTH ACROSS HEX	CLOSED	OPEN
	T	A	B	D	E	F	

[ミリサイズチューブ用]

SVBD- 6M- 0	6	30.5	15.5	23.0	14	39	44
SVBD- 8M- 0	8	31.7	16.5	24.0	16	39	44
SVBD-10M- 0	10	32.7	17.2	25.0	19	39	44
SVBD-12M- 0	12	37.5	23.0	27.0	22	39	44

[インチサイズチューブ用] チューブ外径の () 内はインチ表示

SVBD- 4C- 0	6.35(1/4")	30.5	15.5	23.0	14	39	44
SVBD- 6C- 0	9.52(3/8")	32.7	17.2	25.0	17	39	44
SVBD- 8C- 0	12.7(1/2")	37.5	23.0	27.0	22	39	44

バルブ構成部品表

部品番号	部品名称	材質	数量	部品番号	部品名称	材質	数量
PART NO.	NAME OF PART	MATERIAL	QTY	PART NO.	NAME OF PART	MATERIAL	QTY
1	ハンドルナット	SUS304	1	7	パッキンワッシャー	C2801	1
2	ネームプレート	A1050	1	8	弁棒	SUS304	1
3	ハンドル車	C3604B	1	9	弁箱	C3771	1
4	グランドナット	C3604B	1	10	袋ナット	C3604B	2
5	グランド	C2801	1	11	フロントリング	C3604B	2
6	Oリング P6	フッ素ゴム	1	12	バックリング	C3604B	2

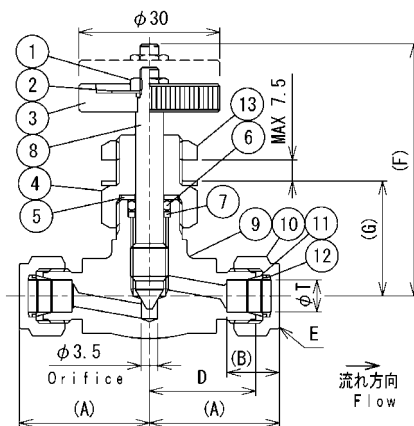
◎製品改良のため、形状及び寸法は、予告無く変更することがありますので、あらかじめご了承下さい。

ミニチュアバルブ (低圧ニードル弁) (パネル取付タイプ)

MINIATURE VALVE (SVGD Type) (PANEL MOUNT TYPE)



最高使用圧力: 2.94MPa @ 38℃
2.33MPa @ 125℃ Max
使用温度範囲: -20~125℃



UNIT: mm

型番	チューブ外径	組込長さ	差込深さ	本体長さ	六角対辺	全閉	全開		パネル取付穴径
TYPE NO.	TUBE O.D.	APPROX	DEPTH	BODY	WIDTH ACROSS HEX	CLOSED	OPEN		PANEL HOLE DRILL
	T	A	B	D	E	F		G	

[ミリサイズチューブ用]

SVGD- 6M- 0	6	30.5	15.5	23.0	14	48.5	53.5	27	12.0
SVGD- 8M- 0	8	31.7	16.5	24.0	16	48.5	53.5	27	12.0
SVGD-10M- 0	10	32.7	17.2	25.0	19	48.5	53.5	27	12.0
SVGD-12M- 0	12	37.5	23.0	27.0	22	48.5	53.5	27	12.0

[インチサイズチューブ用] チューブ外径の () 内はインチ表示

SVGD- 4C- 0	6.35(1/4")	30.5	15.5	23.0	14	48.5	53.5	27	12.0
SVGD- 6C- 0	9.52(3/8")	32.7	17.2	25.0	17	48.5	53.5	27	12.0
SVGD- 8C- 0	12.7(1/2")	37.5	23.0	27.0	22	48.5	53.5	27	12.0

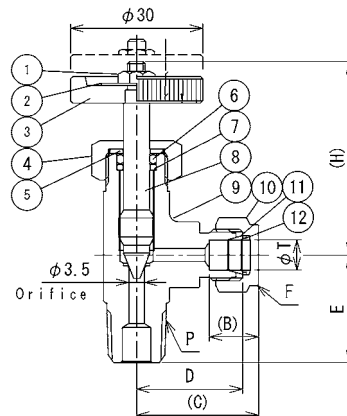
バルブ構成部品表

部品番号	部品名称	材質	数量	部品番号	部品名称	材質	数量
PART NO.	NAME OF PART	MATERIAL	QTY	PART NO.	NAME OF PART	MATERIAL	QTY
1	ハンドルナット	SUS304	1	8	弁棒	SUS304	1
2	ネームプレート	A1050	1	9	弁箱	C3771	1
3	ハンドル車	C3604B	1	10	袋ナット	C3604B	2
4	グランドナット	C3604B	1	11	フロントリング	C3604B	2
5	グランド	C2801	1	12	バックリング	C3604B	2
6	Oリング P6	フッ素ゴム	1	13	パネルナット	C3604B	1
7	パッキンワッシャー	C2801	1				

◎製品改良のため、形状及び寸法は、予告無く変更することがありますので、あらかじめご了承下さい。

ミニチュアバルブ (低圧ニードル弁)

MINIATURE VALVE (SVDD Type)



最高使用圧力：2.94MPa @ 38℃
2.33MPa @ 125℃ Max
使用温度範囲：-20～125℃

UNIT : mm

型番	チューブ 外径	管用テーパ おねじ	差込深さ	組込長さ	本体長さ		六角対辺	全閉	全開
	TUBE O.D.	PIPE THREAD	DEPTH	APPROX	BODY		WIDTH ACROSS HEX	CLOSED	OPEN
	T	P	B	C	D	E	F	H	

[ミリサイズチューブ用]

SVDD- 6M- 2R	6	R1/8	15.5	30.6	23.0	23.0	14	35	40
SVDD- 6M- 4R	6	R1/4	15.5	30.6	23.0	25.5	14	35	40
SVDD- 6M- 6R	6	R3/8	15.5	30.6	23.0	26.0	14	35	40
SVDD- 8M- 2R	8	R1/8	16.5	31.7	24.0	23.0	16	35	40
SVDD- 8M- 4R	8	R1/4	16.5	31.7	24.0	25.5	16	35	40
SVDD- 8M- 6R	8	R3/8	16.5	31.7	24.0	26.0	16	35	40
SVDD-10M- 4R	10	R1/4	17.2	32.7	25.0	26.0	19	35	40
SVDD-10M- 6R	10	R3/8	17.2	32.7	25.0	26.0	19	35	40
SVDD-12M- 4R	12	R1/4	23.0	37.4	27.0	28.0	22	39	44
SVDD-12M- 6R	12	R3/8	23.0	37.4	27.0	28.0	22	39	44

[インチサイズチューブ用] チューブ外径の () 内はインチ表示

SVDD- 4C- 2R	6.35(1/4")	R1/8	15.5	30.6	23.0	23.0	14	35	40
SVDD- 4C- 4R	6.35(1/4")	R1/4	15.5	30.6	23.0	25.5	14	35	40
SVDD- 4C- 6R	6.35(1/4")	R3/8	15.5	30.6	23.0	26.0	14	35	40
SVDD- 6C- 4R	9.52(3/8")	R1/4	17.2	32.7	25.0	26.0	17	35	40
SVDD- 6C- 6R	9.52(3/8")	R3/8	17.2	32.7	25.0	26.0	17	35	40
SVDD- 8C- 4R	12.7(1/2")	R1/4	23.0	37.4	27.0	28.0	22	39	44
SVDD- 8C- 6R	12.7(1/2")	R3/8	23.0	37.4	27.0	28.0	22	39	44

バルブ構成部品表

部品番号	部品名称	材質	数量	部品番号	部品名称	材質	数量
PART NO.	NAME OF PART	MATERIAL	QTY	PART NO.	NAME OF PART	MATERIAL	QTY
1	ハンドルナット	SUS304	1	7	パッキンワッシャー	C2801	1
2	ネームプレート	A1050	1	8	弁棒	SUS304	1
3	ハンドル車	C3604B	1	9	弁箱	C3771	1
4	グラッドナット	C3604B	1	10	袋ナット	C3604B	1
5	グラッド	C2801	1	11	フロントリング	C3604B	1
6	Oリング P6	フッ素ゴム	1	12	バックリング	C3604B	1

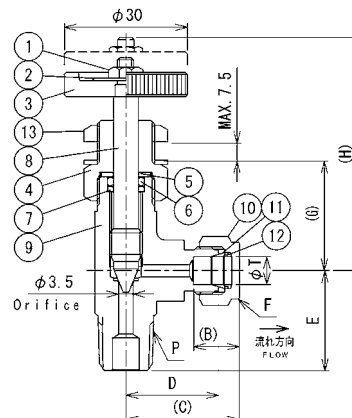
◎製品改良のため、形状及び寸法は、予告無く変更することがありますので、あらかじめご了承下さい。

◎NPT (アメリカ管用テーパおねじ) をご注文の場合は、型番の "R" を "N" に変えてご用命下さい。

例：SVDD-6M-4R ⇒ SVDD-6M-4N

ミニチュアバルブ (低圧ニードル弁) (パネル取付タイプ)

MINIATURE VALVE (SVID Type) (PANEL MOUNT TYPE)



UNIT : mm

最高使用圧力: 2.94MPa @ 38℃
2.33MPa @ 125℃ Max
使用温度範囲: -20~125℃

型番	チューブ外径	管用テーパおねじ	差込深さ	組込長さ	本体長さ		六角対辺	全閉	全開		パネル取付穴径
TYPE NO.	TUBE O.D.	PIPE THREAD	DEPTH	APPROX	BODY		WIDTH ACROSS HEX	CLOSED	OPEN		PANEL HOLE DRILL
	T	P	B	C	D	E	F	H		G	

[ミリサイズチューブ用]

SVID- 6M- 2R	6	R1/8	15.5	30.6	23.0	23.0	14	44.5	49.5	24	12.0
SVID- 6M- 4R	6	R1/4	15.5	30.6	23.0	25.5	14	44.5	49.5	24	12.0
SVID- 6M- 6R	6	R3/8	15.5	30.6	23.0	26.0	14	44.5	49.5	24	12.0
SVID- 8M- 2R	8	R1/8	15.5	31.7	24.0	23.0	16	44.5	49.5	24	12.0
SVID- 8M- 4R	8	R1/4	16.5	31.7	24.0	25.5	16	44.5	49.5	24	12.0
SVID- 8M- 6R	8	R3/8	16.5	31.7	24.0	26.0	16	44.5	49.5	24	12.0
SVID-10M- 4R	10	R1/4	17.2	32.7	25.0	26.0	19	44.5	49.5	24	12.0
SVID-10M- 6R	10	R3/8	17.2	32.7	25.0	26.0	19	44.5	49.5	24	12.0
SVID-12M- 4R	12	R1/4	23.0	37.4	27.0	28.0	22	48.5	53.5	27	12.0
SVID-12M- 6R	12	R3/8	23.0	37.4	27.0	28.0	22	48.5	53.5	27	12.0

[インチサイズチューブ用] チューブ外径の () 内はインチ表示

SVID- 4C- 2R	6.35(1/4")	R1/8	15.5	30.6	23.0	23.0	14	44.5	49.5	24	12.0
SVID- 4C- 4R	6.35(1/4")	R1/4	15.5	30.6	23.0	25.5	14	44.5	49.5	24	12.0
SVID- 4C- 6R	6.35(1/4")	R3/8	15.5	30.6	23.0	26.0	14	44.5	49.5	24	12.0
SVID- 6C- 4R	9.52(3/8")	R1/4	17.2	32.7	25.0	26.0	17	44.5	49.5	24	12.0
SVID- 6C- 6R	9.52(3/8")	R3/8	17.2	32.7	25.0	26.0	17	44.5	49.5	24	12.0
SVID- 8C- 4R	12.7(1/2")	R1/4	23.0	37.4	27.0	28.0	22	48.5	53.5	27	12.0
SVID- 8C- 6R	12.7(1/2")	R3/8	23.0	37.4	27.0	28.0	22	48.5	53.5	27	12.0

バルブ構成部品表

部品番号	部品名称	材質	数量	部品番号	部品名称	材質	数量
PART NO.	NAME OF PART	MATERIAL	QTY	PART NO.	NAME OF PART	MATERIAL	QTY
1	ハンドルナット	SUS304	1	7	バックリン Washer	C2801	1
2	ネームプレート	A1050	1	8	弁棒	SUS304	1
3	ハンドル車	C3604B	1	9	弁箱	C3771	1
4	グランドナット	C3604B	1	10	袋ナット	C3604B	1
5	グランド	C2801	1	11	フロントリング	C3604B	1
6	Oリング P6	フッ素ゴム	1	12	バックリング	C3604B	1

◎製品改良のため、形状及び寸法は、予告無く変更することがありますので、あらかじめご了承下さい。
◎NPT (アメリカ管用テーパおねじ) をご注文の場合は、型番の "R" を "N" に変えてご用命下さい。
例: SVID-6M-4R ⇒ SVID-6M-4N